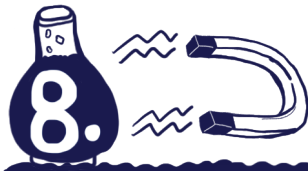


MEIN EXPERIMENT

Ich baue einen Kompass



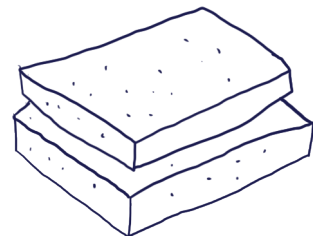
► Für das Experiment brauchst du:



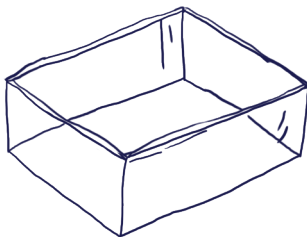
einen Magneten



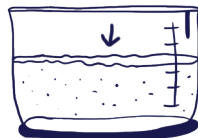
einen Eisennagel



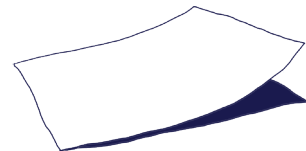
eine Styroporplatte



eine große Glasschale



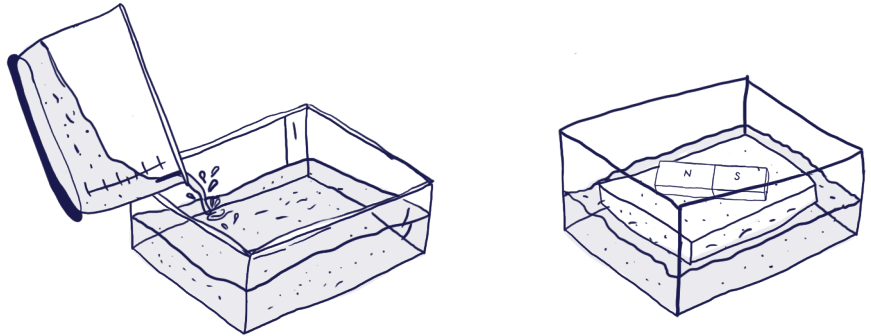
Wasser



Papier

1. Führe das Experiment durch.

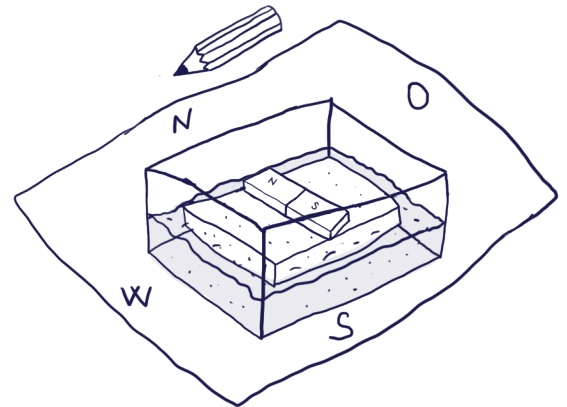
1. Fülle die Glasschale mit Wasser.
2. Lege die Styroporplatte auf das Wasser.
3. Lege den Magneten auf die Styroporplatte.



► **Bewege die Styroporplatte.**
Was passiert?
Kreuze an.

- Die Styroporplatte bewegt sich wieder in die gleiche Richtung.
- Die Styroporplatte bewegt sich in eine andere Richtung.

4. Nimm ein Blatt Papier.
5. Beschrifte es mit N, S, O, W.
6. Lege das Papier unter die Glasschale.
7. Lege N vom Papier zu N des Magnets.



Nun hast du deinen eigenen Kompass gebaut.



Der Magnet wendet sich mit einem Ende nach Norden und mit einem Ende nach Süden.
Die Erde selbst ist ein sehr großer Magnet mit einem Magnetfeld.
Sie hat einen Nordpol und einen Südpol.

